



ADAPTADORES

ADAPTERS/ADAPTADORES



PRIBZ-706804

ISO / PLATO DIN 2 APOYOS - ALLISON (RODAMIENTOS CÓNICOS)
ISO / DIN PLATE 2 SUPPORTS - ALLISON (CONICAL BEARINGS)
ISO / PLATO DIN 2 APOYOS - ALLISON (RODAMIENTOS CÓNICOS)

Especificaciones Técnicas

Technical Specifications

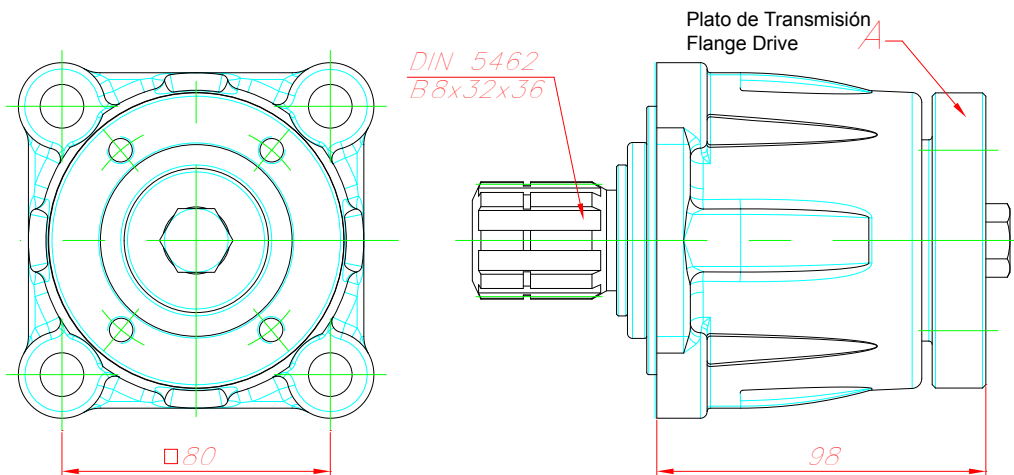
Especificações Técnicas

Código Code Código	Peso Weight Peso	Serie Release Serie	Par Máximo Max. Torque Par Máximo
PRIBZ-706804	4 Kg	DIN 100	450

Dimensiones

Dimensions

Dimensões



Tipos de Salida

Output Types

Tipos de Saídas

