



ADAPTADORES

ADAPTERS/ADAPTADORES

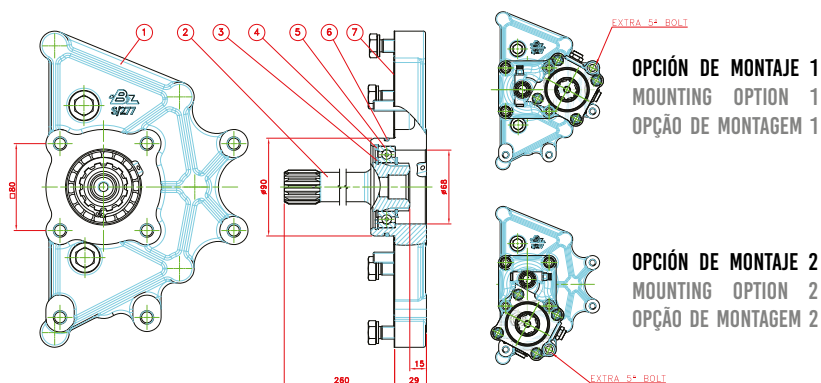


PRIBZ-1028804

ZF TRAXON

Especificaciones Técnicas Technical Specifications Especificações Técnicas

Par Nominal Torque (Nm) Torque	840		
Potencia (1000 r.p.m) Power Poder	120 CV // 89 Kw (1000 r.p.m)		
Aplicación Application Aplicação	Kit adaptador con estriado que conecta con el sincronizado de 14 dientes, para acoplar toda la gama de tomas de fuerza de la serie ZF S6-90. Spline adapter kit that connects to the 14-tooth synchronmesh, to fit the full range of ZF S6-90 series PTOs. Kit adaptador spline que conecta com o sincronizado de 14 dentes, para o acoplamento de toda a linha de tomadas de força da série ZF S6-90.		
Peso Weight Peso	5 Kg		
Relación Motor - Toma de Fuerza Engine to PTO Ratio Relação	12TX-1410 /1610 /1810TD 12TX-2010 /2210TD 12TX-2420 /2620 /2820TD	/16.69-1.0	1: 0,76
	12TX-1610 /1810 /2010TO 12TX-2210 /2410 /2610TO 12TX-2820 /3020 /3220 /3420TO	/12.92-0.77	1: 1,26
	16TX-1640 /1840 /2040TD 16TX-2240 /2440 /2640TD 16TX-2840TD	/17.94-1.0	1: 0,72
	16TX-1840 /2040 /2240TO 16TX-2440 /2640 /2840TO 16TX-3040 /3240 /3440TO	/14.68-0.82	1: 1,08



1	Brida Adaptadora / Adapter Flange / Flange Adaptador
2	Eje Adaptador / Adapter Shaft / Eixo Adaptador
3	Anillo Elástico DIN 471 / Circlip DIN 471 / Anel Elástico DIN 471
4	Anillo Elástico DIN 472 / Circlip DIN 472 / Anel Elástico DIN 472
5	Rodamiento Rígido de Bolas 6009 / Ball Bearing 6009 / Rolamento de Esferas 6009
6	Junta Tórica / O-ring / Anel-o
7	Junta Metálica / Steel Gasket / Junta de Aço