



CILINDROS TELESCÓPICOS

TELESCOPIC CYLINDERS/CILINDROS TELESCÓPICOS



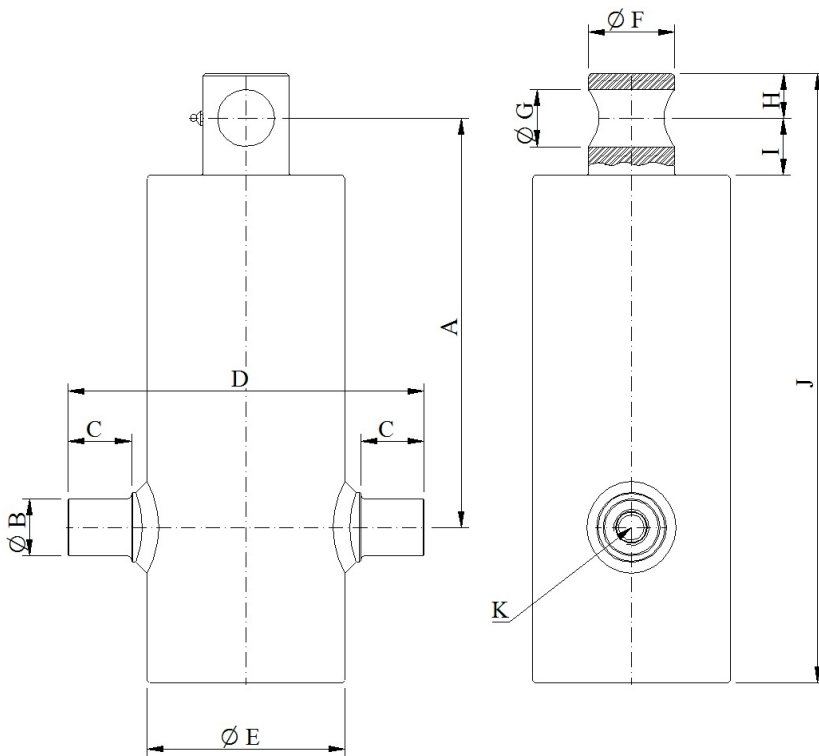
CILINDRO TELESCÓPICO DE 3 TRAMOS 3 STRETCH TELESCOPIC CYLINDER CILINDRO TELESCÓPICO COM 3 ESTÁGIOS

GOLD SERIES - K TYPE

Especificaciones Técnicas Technical Specifications Especificações Técnicas

Código Code Código	Peso Weight Peso	Material Tramos Material Stages Material Estágios	Volúmen de óleo Total Total Oil Volume Volume de Óleo Total	Volúmen de Óleo de Trabajo Volume of Working Oil Volume de Óleo de Trabalho	Presión Máxima de Trabajo Maximun Working Pressure Pressão Máxima de Trabalho	Tramos Stages Estágios
PRICH-705	31 Kg	Cromo duro Hard chrome Cromo duro	7 L	6 L	190 BAR	3

Dimensiones Dimensions Dimensões



	Métrico (MM) Metric Métrico	Imperial (pol) Imperial Imperial
A	300	11,81
Carrera Stroke Curso	705	27,76
Abierto Opened Aberto	1005	39,57
Ø B	45	1,77
C	50	1,97
D	260	10,24
Ø E	136,3	5,37
Ø F	68	2,68
Ø G	45	1,77
H	35	1,38
I	45	1,77
J	478	18,82
K	3/4-NPT	

Capacidad de Carga por Tramo Load Capacity per Section Capacidade de Carga por Estágio

Tramos Stages Estágios	Ø Efectivo Ø Efectivo Effective Ø	Capacidad Capacity Capacidade
1°	116 mm	20 Ton
2°	98 mm	14 Ton
3°	80 mm	9 Ton



CILINDROS TELESCÓPICOS

TELESCOPIC CYLINDERS/CILINDROS TELESCÓPICOS

CONJUNTO DE REPAROS PRICH-705 PRICH-705 REPAIR SET CONJUNTO DE REPAROS PRICH-705

PRICH-47211637

GOLD SERIES - K TYPE

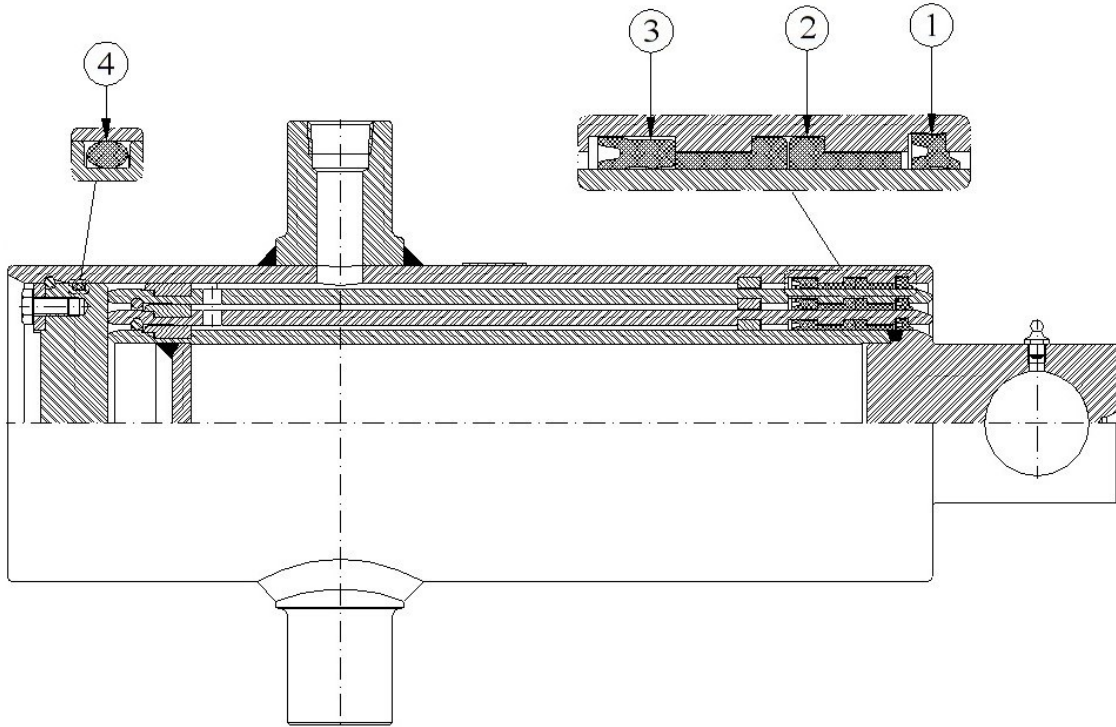


Tabla de Componentes
Components Table
Tabela de Componentes

Item Item Item	Código Code Código	Descripción Description Descrição	Cantidad Quantity Quantidade
1.01	99211104	Anillo raspador Ø116 Ring scraper Ø116 Anel raspador Ø116	01
1.02	99211003	Anillo raspador Ø98 Ring scraper Ø98 Anel raspador Ø98	01
1.03	99211002	Anillo raspador Ø80 Ring scraper Ø80 Anel raspador Ø80	01
2.01	20022004	Anillo anti fricción Ø116 Antifricción Ring Ø116 Anel Antifricção Ø116	02
2.02	20022003	Anillo anti fricción Ø98 Antifricción Ring Ø98 Anel Antifricção Ø98	02

Item Item Item	Código Code Código	Descripción Description Descrição	Cantidad Quantity Quantidade
2.03	20022002	Anillo anti fricción Ø80 Antifricción Ring Ø80 Anel Antifricção Ø80	02
3.01	20020028	Empaquetadura Ø116 Gasket Ø116 Gaxeta Ø116	01
3.02	20020022	Empaquetadura Ø98 Gasket Ø98 Gaxeta Ø98	01
3.03	20020021	Empaquetadura Ø80 Gasket Ø80 Gaxeta Ø80	01
4	99232443	Junta tórica Ø135 O'ring Ø135	01