



CILINDROS TELESCÓPICOS

TELESCOPIC CYLINDERS/CILINDROS TELESCÓPICOS

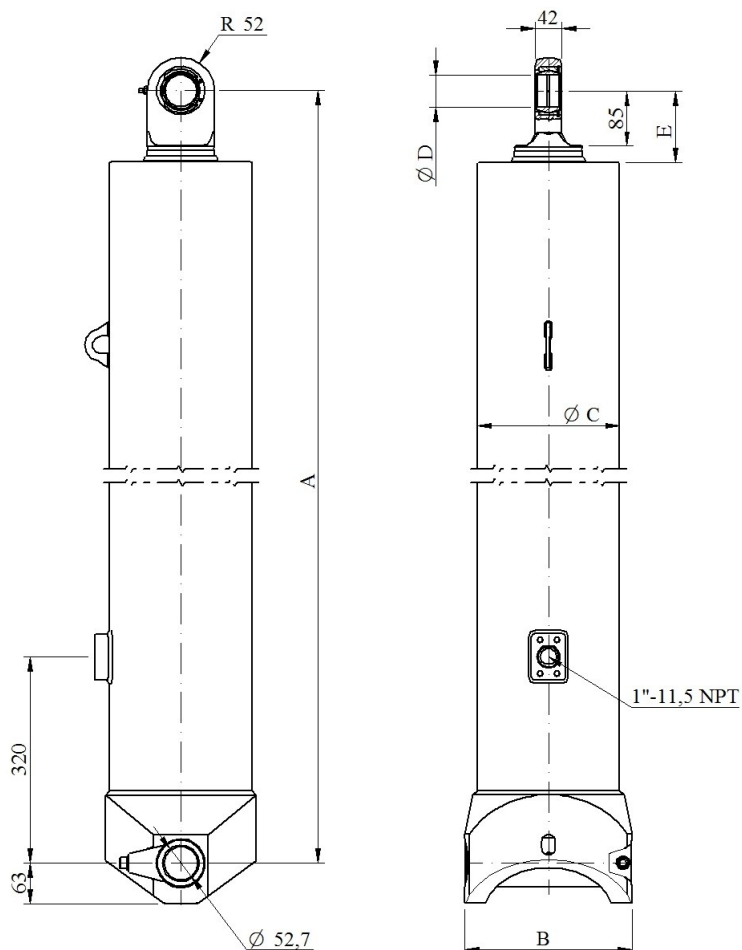


CILINDRO TELESCÓPICO DE 5 TRAMOS 5 STRETCH TELESCOPIC CYLINDER CILINDRO TELESCÓPICO COM 5 ESTÁGIOS

GOLD SERIES - E TYPE

Especificaciones Técnicas Technical Specifications Especificações Técnicas

Código Code Código	Peso Weight Peso	Material Tramos Material Stages Material Estágios	Volúmen de Óleo Total Total Oil Volume Volume de Óleo Total	Volúmen de Óleo de Trabajo Volume of Working Oil Volume de Óleo de Trabalho	Presión Máxima de Trabajo Maximum Working Pressure Pressão Máxima de Trabalho	Tramos Stages Estágios
PRICH-43175	240 Kg	Cromo duro Hard chrome Cromo duro	95 L	89 L	190 BAR	5



Dimensiones Dimensions Dimensões

	Métrico (MM) Metric Métrico	Imperial (pol) Imperial Imperial
A	1523	59,96
Carrera Stroke Curso	5605	220,67
Abierto Opened Aberto	7128	280,63
B	260	10,24
Ø C	198,3	7,81
Ø D	50,3	1,98
E	110	4,33

Capacidad de Carga por Tramo Load Capacity per Section Capacidade de Carga por Estágio

Tramos Stages Estágios	Ø Efectivo Ø Efetivo Effective Ø	Capacidad Capacity Capacidade
1°	175 mm	45 Ton
2°	155 mm	35 Ton
3°	135 mm	27 Ton
4°	116 mm	20 Ton
5°	98 mm	14 Ton



CILINDROS TELESCÓPICOS

TELESCOPIC CYLINDERS/CILINDROS TELESCÓPICOS

CONJUNTO DE REPAROS PRICH-43175

PRICH-43175 REPAIR SET

CONJUNTO DE REPAROS PRICH-73175

PRICH-47217552

GOLD SERIES - E TYPE

- 01 Anillo raspador
Ring scraper / Anel raspador
- 02 Anillo anti fricción
Antifricción Ring / Anel Antifricção
- 03 Empaquetadura
Gasket / Gaxeta
- 04 Junta tórica
O'ring / O'ring
- 05 Anillo Anti-extrusión
Anti-extrusion Ring / Anel Antiextrusão



Tabla de Componentes

Components Table

Tabela de Componentes

Item Item	Código Code Código	Descripción Description Descrição	Cantidad Quantity Quantidade
1.01	99211107	Anillo raspador Ø175 Ring scraper Ø175 Anel raspador Ø175	01
1.02	99211106	Anillo raspador Ø155 Ring scraper Ø155 Anel raspador Ø155	01
1.03	99211105	Anillo raspador Ø135 Ring scraper Ø135 Anel raspador Ø135	01
1.04	99211104	Anillo raspador Ø116 Ring scraper Ø116 Anel raspador Ø116	01
1.05	99211103	Anillo raspador Ø98 Ring scraper Ø98 Anel raspador Ø98	01
2.01	20022007	Anillo anti fricción Ø175 Antifricción Ring Ø175 Anel Antifricção Ø175	04
2.02	20022006	Anillo anti fricción Ø155 Antifricción Ring Ø155 Anel Antifricção Ø155	04
2.03	20022005	Anillo anti fricción Ø135 Antifricción Ring Ø135 Anel Antifricção Ø135	04
2.04	20022004	Anillo anti fricción Ø116 Antifricción Ring Ø116 Anel Antifricção Ø116	04

Item Item	Código Code Código	Descripción Description Descrição	Cantidad Quantity Quantidade
2.05	20022003	Anillo anti fricción Ø98 Antifricción Ring Ø98 Anel Antifricção Ø98	04
3.01	20020025	Empaquetadura Ø175 Gasket Ø175 Gaxeta Ø175	01
3.02	20020024	Empaquetadura Ø155 Gasket Ø155 Gaxeta Ø155	01
3.03	20020023	Empaquetadura Ø135 Gasket Ø135 Gaxeta Ø135	01
3.04	20020028	Empaquetadura Ø116 Gasket Ø116 Gaxeta Ø116	01
3.05	20020022	Empaquetadura Ø98 Gasket Ø98 Gaxeta Ø98	01
4.01	99232133	Junta tórica Ø98 O'ring Ø98 O'ring Ø98	01
4.02	99232138	Junta tórica Ø197 O'ring Ø197 O'ring Ø197	01
5	20020303	Anillo Anti-extrusión Ø197 Anti-extrusion Ring Ø197 Anel Antiextrusão Ø197	01