



# ADAPTADORES

ADAPTERS/ADAPTADORES

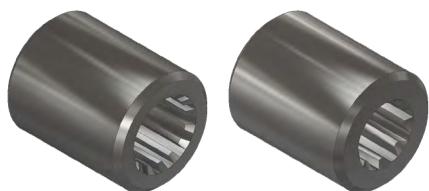
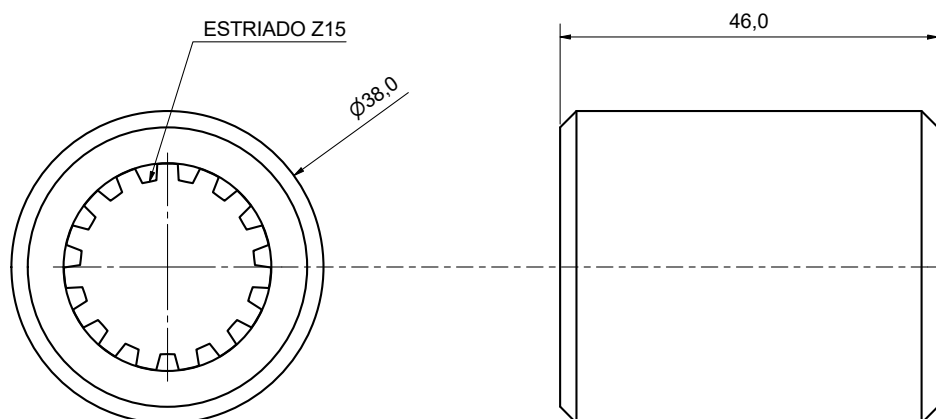


**MANCHÓN Z15**

**Z15 COUPLING**

**ACOPLE Z15**

Código Code Código	Estrías Splines Estrías	Material Material Material	Peso Weight Peso
RTTM-0003	15	Acero Steel Aço	0,3 Kg



**MANCHÓN Z9/Z15 (T/BO)**

**Z9/Z15 (T/BO) COUPLING**

**ACOPLE Z9/Z15 (T/BO)**

Código Code Código	Estrías Splines Estrías	Material Material Material	Peso Weight Peso
RTTM-0004	9/15 (T/BO)	Acero Steel Aço	0,3 Kg

