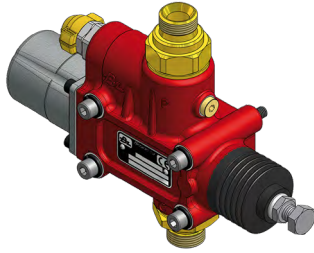




VÁLVULAS

VALVES/VÁLVULAS



VÁLVULA DISTRIBUIDORA DE 150L
150L TIPPING VALVE
VÁLVULA DE DISTRIBUIÇÃO DE 150L

Especificaciones Técnicas

Technical Specifications

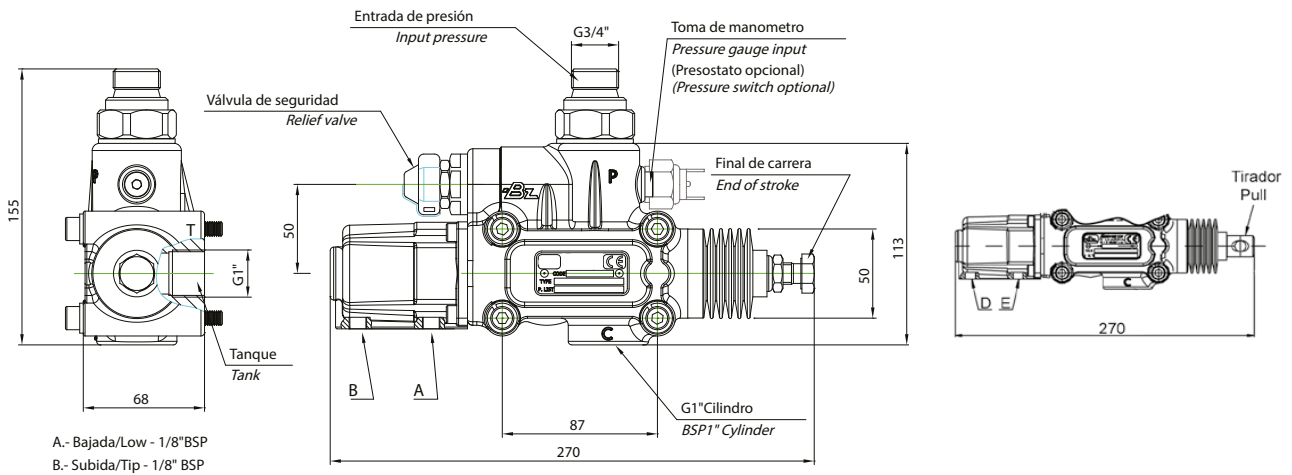
Especificações Técnicas

Código Code Código	Modelo Model Modelo	Peso Weight Peso	Caudal de Entrada Inlet Flow Flujo de Entrada	Caudal de Bajada Downflow Flujo Descendente	Presión Máxima de Trabajo Maximum Working Pressure Pressão Máxima de Trabalho	Rosca Thread Rosca
PRIBZ-9041890	Empuje Push Empurre	5.40 Kg	100 L	150 L	350 BAR	1" BSP
PRIBZ-9045090	Limitadora cono Pull Puxe					

Dimensiones

Dimensions

Dimensões

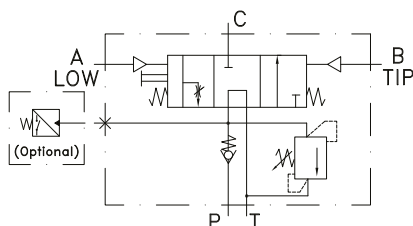


Esquemas Hidráulicos

Hydraulic Diagrams

Esquemas Hidráulicos

PRIBZ-9041890



PRIBZ-9045090

