



PRIBZ-9013313

MANDO NEUMÁTICO
PNEUMATIC COMMAND
MANDO PNEUMÁTICO

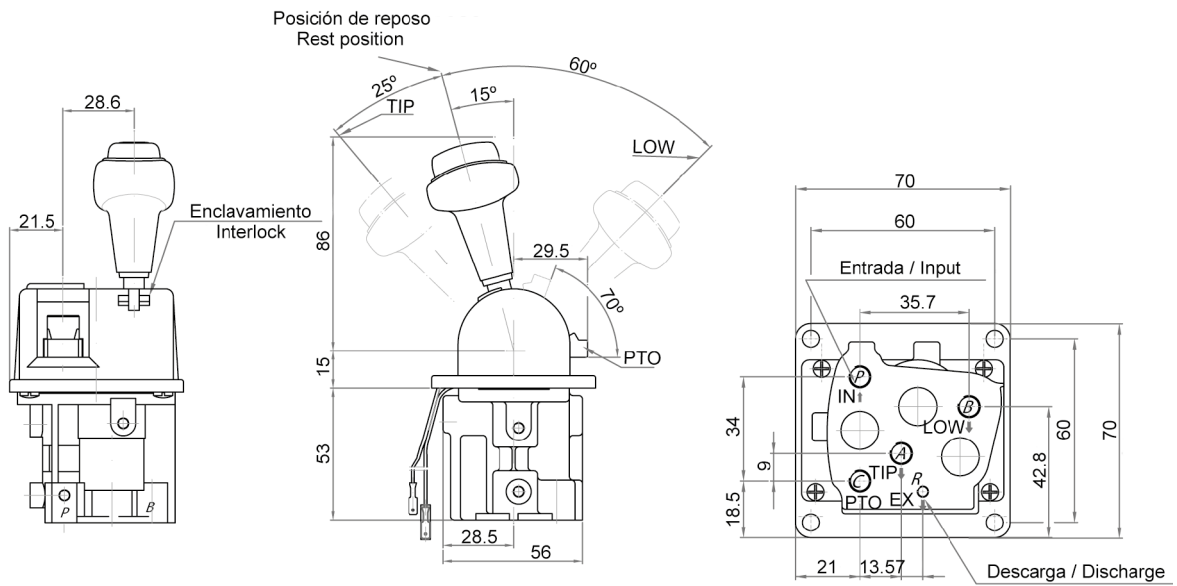
Especificaciones Técnicas
Technical Specifications
Especificações Técnicas

N° de Vías N° de Ways N° de Vias		3
N° de Racores N° of Fittings N° de Conexões		4x (Recto / Straight / Reto)
Con tubería Ø4x6mm y Racores 1/8" BSP With Ø4x6mm Pipe and 1/8" BSP Fittings Com Tubo de Ø4x6mm e Conexões BSP de 1/8"	L = 12m	PRIBZ-9013313
Enclavamiento Palanca Lever Interlock Alavanca Interlock		Incluído Included Incluído
Desconexión PTO PTO Switch Off Desconexão PTO		Incluído Included Incluído
Fluido de Trabajo Working Fluid Fluido de Trabalho		Aire Air Ar
Presión Nominal Nominal Pressure Pressão Nominal		6 - 8 BAR
Presión Mínima para Señal Eléctrica Minimum Pressure for Electric Signal Pressão Mínima para Sinal Elétrico		3 ÷ 4 BAR
Presión Máxima Maximum Pressure Pressão Máxima		10 BAR
Temperatura de Trabajo Working Temperature Temperatura de Trabalho		-20°C - +80°C



PRIBZ-9013313

Dimensiones
Dimensions
Dimensões



INCLUYE RACORES Y TUBO DE 12M / INCLUDES FITTINGS AND 12M TUBE / INCLUI RACORES E TUBO DE 12M

Esquemas de Conexión Neumática
Pneumatic Connection Diagrams
Diagramas de Conexão Pneumática

