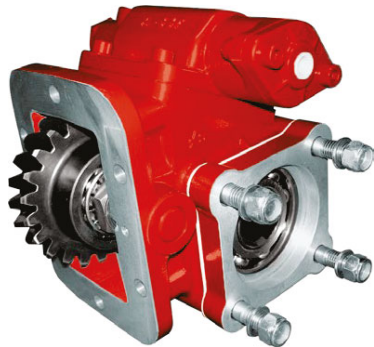




# TOMAS DE FUERZA

POWER TAKE-OFF/TOMADAS DE FORÇA



**PRIBZ-263DA**

**Eaton:** FS-6005A, FS-6105A,  
FS6205A, FS-6305-A.

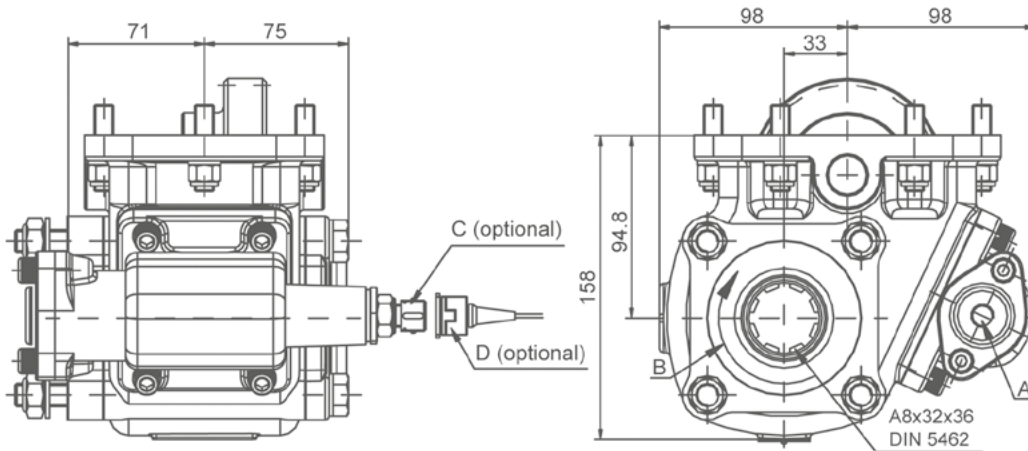
## Datos Principales Main Data Dados Principais

<b>Par nominal</b>	Continuo Continuous Continuo	<b>300</b>
Torque (Nm)		
Torque (Nm)	Intermitente Intermittent Intermitente	<b>420</b>
<b>Potencia (1000 RPM)</b>	<b>42 C.V // 32 kW</b>	
Power		
Poder		
<b>Lado de montaje</b>	<b>Derecho</b>	
Mounting Position	Right	
Lado de Montagem	Direito	
<b>Sentido de Giro de la Bomba</b>	<b>Izquierdo</b>	
Pump Rotation	Anti-clockWise	
Direção de Rotação da Bomba	Esquerdo, contra-relógio	
<b>Peso</b>	<b>9 Kg</b>	
Weight		
Peso		
<b>Relación Motor - Toma de Fuerza</b>	<b>1: 1,24</b>	
Engine to PTO Ratio		
Relação Motor - PTO		



# TOMAS DE FUERZA

POWER TAKE-OFF/TOMADAS DE FORÇA



## Notas

Notes  
Notas

A	<b>Toma de Aire, Rosca 1/4" GAS</b> Engage PTO, Thread 1/4" BSP Conexão de PTO, Rosca 1/4" BSP
B	<b>Sentido de Giro</b> Rotation Sentido de Rotação
C	<b>Indicador de Funcionamiento (100070001)</b> Passing Contact Switch. P/N (100070001) Indicador de Operação (100070001)
D	<b>Conector con 3m. de Cable (906599)</b> Connector with 3m. of Cable (906599) Conector com 3m. de Cabo (906599)

## Tipos de Salida

Output Types  
Tipos de Saídas

### PLATO/FLANGE/PRATO

TIPO DE PLATO FLANGE TYPE TIPO DE PRATO	
SAE:	1100
	1300
	1400
DIN:	90
	100
	Thai Flange
	Kyukoto Flange

