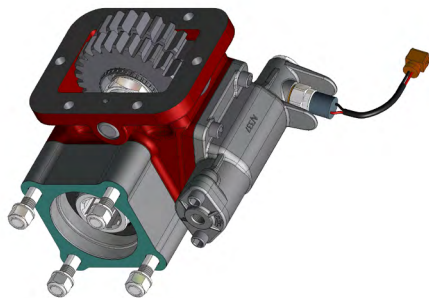




TOMAS DE FUERZA

POWER TAKE-OFF/TOMADAS DE FORÇA



PRIBZ-1768015 // PRIBZ-17680PL // PRIBZ-17680UN // PRIBZ-17680IS

Eaton: FS-5306A, FS-5306X, FS-5406A, FS-6206A, FS-6306A, FS-6306B, FS-6306X, FS-6406A, FS-6406B, FSB-5406B, FSB-6406B.

Datos Principales

Main Data

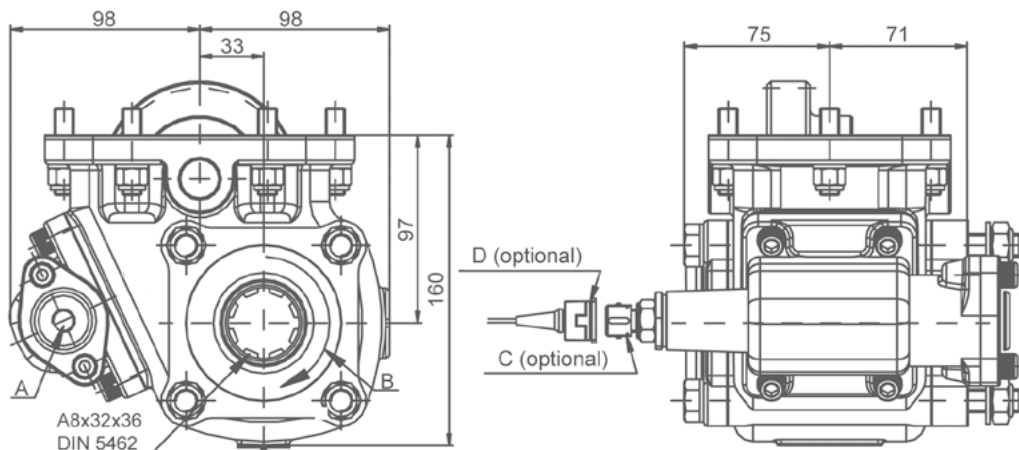
Dados Principais

Par nominal Torque (Nm) Torque (Nm)	Continuo Continuous Continuo	300
	Intermitente Intermittent Intermitente	420
Potencia (1000 RPM) Power Poder	42 C.V // 32 kW	
Lado de Montaje Mounting Position Lado de Montagem	Izquierdo Left Esquerdo	
Sentido de Giro de la Bomba Pump Motation Direção de Rotação da Bomba	Izquierdo Anti-clockWise Esquerdo, contra-relógio	
Peso Weight Peso	12 Kg	
Relación Motor - Toma de Fuerza Engine to PTO Ratio Relação Motor - PTO	1: 1,24	



TOMAS DE FUERZA

POWER TAKE-OFF/TOMADAS DE FORÇA



Notas

Notes
Notas

A	Toma de Aire, Rosca 1/4" GAS Engage PTO, Thread 1/4" BSP Conexão de PTO, Rosca 1/4" BSP
B	Sentido de Giro Rotation Sentido de Rotação
C	Indicador de Funcionamiento (100070001) Passing Contact Switch. P/N (100070001) Indicador de Operação (100070001)
D	Conector con 3m. de Cable (906599) Connector with 3m. of Cable (906599) Conector com 3m. de Cabo (906599)

Tipos de Salida

Output Types
Tipos de Saídas

PLATO/FLANGE/PRATO

TIPO DE PLATO FLANGE TYPE TIPO DE PRATO	
SAE:	1100
	1300
	1400
DIN:	90
	100
Thai Flange	
Kyukoto Flange	

