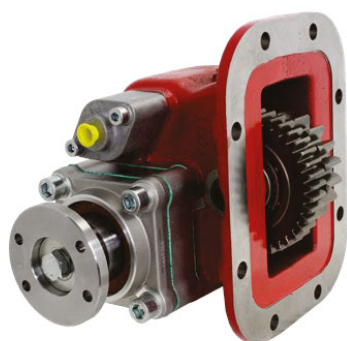




# TOMAS DE FUERZA

POWER TAKE-OFF/TOMADAS DE FORÇA



**PRIBZ-1217303**

Eaton: FTS-16108LL, RTS-11909A, ...  
FTS-16112L, RTS-11912L, ...

## Datos Principales

Main Data

Dados Principais

<b>Lado de Montaje</b> Mounting Position Lado de Montagem	Inferior Bottom Inferior
<b>Peso</b> Weight Peso	17 Kg
<b>Sentido de Giro de la Bomba</b> Pump Rotation Direção de Rotação da Bomba	Izquierdo Counter-clockWise Esquerdo, contra-relógio
<b>Engranajes</b> Gears Engranagens	2

Relación Interna Internal Ratio Relação Interna	Trabajo Intermitente Intermittent Service Trabalho Intermitente			Trabajo Continuo Continuous Service Trabalho Contínuo		
	Par Torque (Nm)	Power at 1000 RPM		Par Torque (Nm)	Power at 1000 RPM	
		CV	KW		CV	KW
86% (E)	635	90	67	460	65	48

## Códigos y Combinaciones

Part numbers and Combinations

Códigos e Combinações

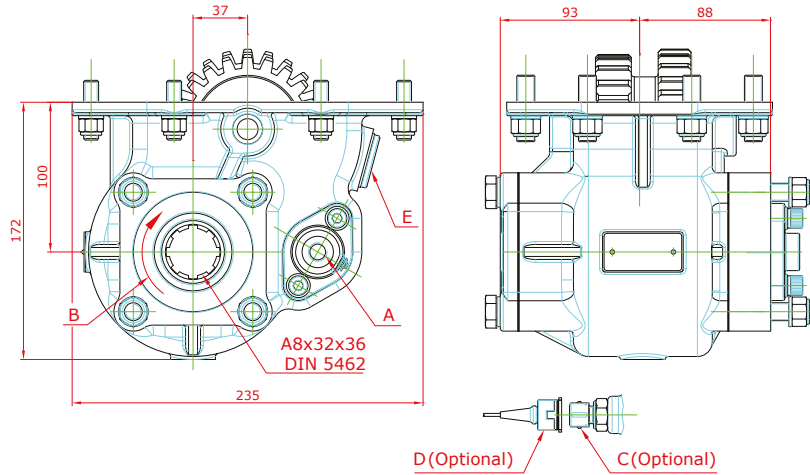
Cajas de Cambio Gearbox Caixas de Câmbio	Relación Motor - Toma de Fuerza Engine to PTO Ratio Relação Motor - PTO	Plato Flange Prato	Bomba Pump (DIN 5462) Bomba
ET-16109 /16110/18109 /18110 /20109 /20110, ETS-16409 /16410/18409 /18410/20109 /20410, FTS,16108LL /16109A/18108LL /18109A/20108LL /20109A RTS-11909A.	1:0,9	1217202E	1217203E
ET-16113 / 18113 / 20113. ETS-16413 / 18413 /20413 FTS- 16112L /18112L/20112L RTS- 11912L	1:1	1217303E	1217303E



# TOMAS DE FUERZA

POWER TAKE-OFF/TOMADAS DE FORÇA

## PRIBZ-1217303



### Notas Notes Notas

A	<b>Conexión PTO, Rosca 1/4" GAS</b> Air Connection, Thread 1/4" BSP Entrada de Ar, Rosca 1/4" BSP
B	<b>Sentido de Giro</b> Rotation Sentido de Rotação
C	<b>Indicador de Funcionamiento (100070001)</b> Passing Contact Switch. P/N 100070001 Indicador de Operação 100070001
D	<b>Conector con 3m. de Cable (906599)</b> Connector with 3m. of Cable (906599) Conector com 3m. de Cabo (906599)
E	<b>Tapón Comprobación Juego de Engranajes</b> Backlash Check Plug Verificação de Folga

### Tipos de Salida Output Types Tipos de Saídas

#### PLATO/FLANGE/PRATO

SAE: 1100  
1300  
1400

DIN: 90  
100

