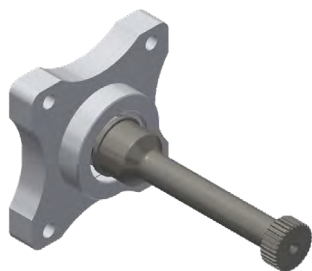




# ADAPTADORES

ADAPTERS/ADAPTADORES



**PRIBZ-116604**

## KIT VOLVO DT-2412C / AT 2414C/ 2612 F

### Especificaciones Técnicas

Technical Specifications

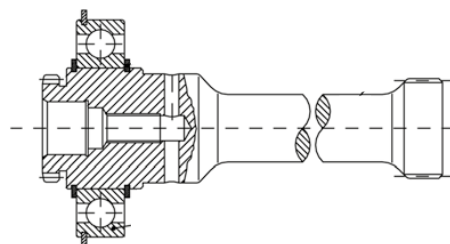
Especificações Técnicas

<b>Par Nominal</b> Torque (Nm)	<b>Continuo</b> Continuous Continuo	600	
	<b>Intermitente</b> Intermittent Intermitente	840	
<b>Potencia (1000 r.p.m)</b> Power Poder		85 C.V // 64 kW (1000 r.p.m)	
<b>Aplicación</b> Application Aplicação		Kit adaptador con estriado para convertir tomas de fuerza ZF S6-90 en ZF 5-90 GP, 5-92 GP, 4-120 GP.  Spline adapter kit for converting ZF S6-90 power take-offs into ZF 5-90 GP, 5-92 GP, 4-120 GP.  Kit adaptador spline para conversão de tomadas de força ZF S6-90 em ZF 5-90 GP, 5-92 GP, 4-120 GP.	
<b>Peso</b> Weight Peso		5 Kg	
<b>Lado de Montaje</b> Mounting Position Lado de Montagem		Posterior Rear Traseiro	
<b>Relación Motor - Toma de Fuerza</b> Engine to PTO Ratio Relação	DT-2412 C	Normal	1: 0,700
		Larga High Longa	1: 0,880
	AT-2412C/D, AT-2512C, AT-2612D/E, AT-2812C/D, V-2412AT, V-2512AT, V-2812AT, VT-2512C, VT-2812C	Normal	1: 0,700
		Larga High Longa	1: 0,900
ATO-2512C, ATO-2612D, ATO-3112C, VO-2512AT, VO-3112AT, VTO-2512C, VTO-3112C	Normal	1: 0,900	
	Larga High Longa	1: 1,150	

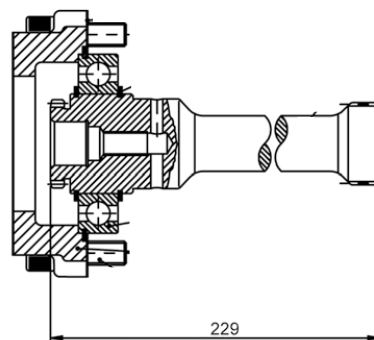
### Plano Técnico

Technical Drawing

Plano Técnico



SIN BRIDA WITHOUT FLANGE SEM FLANGE



CON BRIDA WITH FLANGE COM FLANGE