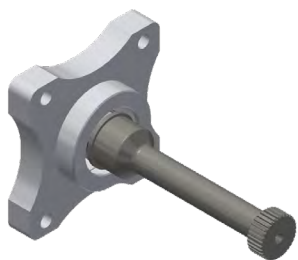




# ADAPTADORES

ADAPTERS/ADAPTADORES



**PRIBZ-110404**

**KIT ADAPTADOR COMPLETO VOLVO R1000**  
**COMPLETE ADAPTER KIT VOLVO R1000**  
**KIT ADAPTADOR COMPLETO VOLVO R1000**

## Especificaciones Técnicas

Technical Specifications

Especificações Técnicas

<b>Par Nominal</b> Torque	<b>Continuo</b> Continuous Continuo	600		
	<b>Intermitente</b> Intermittent Intermitente	840		
<b>Potencia (1000 r.p.m)</b> Power Poder		85 C.V // 63 kW (1000 r.p.m)		
<b>Lado de Montaje</b> Mounting Position Posição de Montagem		Posterior Rear Traseira		
<b>Peso</b> Weight Peso		5		
<b>Relación Motor - Toma de Fuerza</b> Engine to PTO Ratio Relação		R1000, R1400, R1700, VT1708, VT2009B		1: 0,700
		SR1400, SR17000, SR1900	Larga High Longa	1: 0,880
			Normal	1: 0,700
		SR2000	Larga High Longa	1: 0,820
			Normal	1: 0,650
		SRO2400	Larga High Longa	1: 1,030
			Normal	1: 0,820
		VT2014B, VT2214B	Larga High Longa	1: 0,880
			Normal	1: 0,700
		VT2412B	Larga High Longa	1: 0,903
			Normal	1: 0,700
		VT2514B	Larga High Longa	1: 0,880
			Normal	1: 0,700
		VTO2214B, VTO2514B	Larga High Longa	1: 1,094
Normal	1: 0,880			
VTO2814B	Larga High Longa	1: 1,12		
	Normal	1: 0,890		

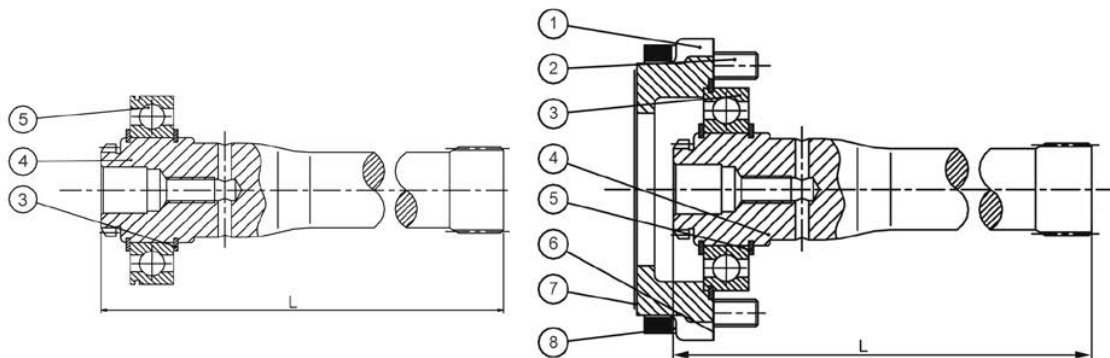


# ADAPTADORES

ADAPTERS/ADAPTADORES

**PRIBZ-110404**

## Plano Técnico Technical Drawing Plano Técnico



**SIN BRIDA WITHOUT FLANGE SEM FLANGE**

**CON BRIDA WITH FLANGE COM FLANGE**

1	<b>Carcasa Adaptadora</b> Adapter Housing Carcaça do Adaptador		
2	<b>Tornillo Allen</b> Allen Head Screw Parafuso Allen		
3	<b>Rodamiento Rígido de Bolas</b> Ball Bearing Rolamento de Esferas		
4	<b>Eje Adaptador</b> Adapter Shaft Eixo Adaptador	Normal	L: 267 mm
		Retarder	L: 302 mm
5	<b>Anillo Seeger DIN 471</b> Circlip DIN 471 Anel Seeger DIN 471		
6	<b>Junta Plana</b> Gasket Junta Plana		
7	<b>Junta Plana</b> Gasket Junta Plana		
8	<b>Arandelas</b> Washer Arruelas		