



ADAPTADORES

ADAPTERS/ADAPTADORES



PRIBZ-1011304

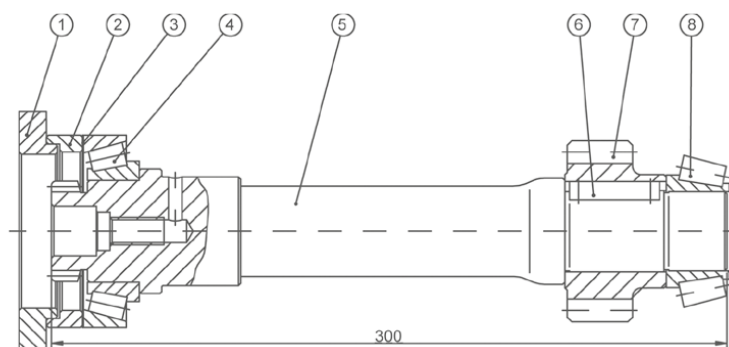
KIT ZF 9S-1110 TO / 16S-109/13,31

Especificaciones Técnicas

Technical Specifications

Especificações Técnicas

Par Nominal Torque Torque	Continuo Continuous Continuo	300		
	Intermitente Intermittent Intermitente	420		
Potencia (1000 r.p.m) Power Poder		42 C.V // 32 kW (1000 r.p.m)		
Aplicación Application Aplicação		Toda la gama de tomas de fuerza de la serie ZF S6-90 The full range of power take-offs of the series ZF S6-90 Toda a gama de tomadas de força da série ZF S6-90		
Peso Weight Peso		5.9 Kg		
Relación Motor - Toma de Fuerza Engine to PTO Ratio Relação		9S-109	/ 12.91	1: 0,72
		9S-1110TD	/ 12.73	1: 0,72
		9S-1110TO	/ 9.48 - 0'75 (Volvo ZTO 1109)	1: 0,97
		9S-1310TO 9S-1315TO	/ 9.48-0.75 (Volvo STO 1309)	1: 0,97
		16S-109	/ 13.31 / 13.41	Larga High Longa Normal



1	Tapa Adaptadora / Adapter Flange / Flange do Adaptador
2	Arandela Separadora / Spacer Washer / Arruela Espaçadora
3	Arandela de Ajuste / Adjuster Washer / Arruela de Ajuste
4	Rodamiento / Bearing / Rolamento
5	Eje Adaptador / Adapter Shaft / Eixo Adaptador
6	Chaveta / Key / Chave
7	Piñón / Gear Pinion / Pinhão da Engrenagem
8	Rodamiento / Bearing / Rolamento