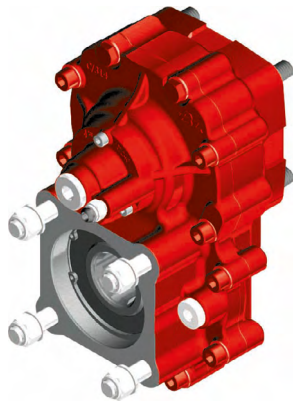




# TOMAS DE FUERZA

POWER TAKE-OFF/TOMADAS DE FORÇA



**PRIBZ-1010003**

ZF: S5-50/90, S6-65/66/70/75/80/90,  
6S-800/1000/1005/1200 TD/TO (Volvo ZTO  
1006), 6AS 800/1000TO.

## Especificaciones Técnicas Technical Specifications Especificações Técnicas

| Código<br>Code<br>Código | Peso<br>Weight<br>Peso | Accionamiento<br>Drive<br>Movimentação   | Potencia<br>Power<br>Poder      | Sentido de Giro de la Bomba<br>Pump Rotation<br>Direção de Rotação da Bomba | Posición de Montaje<br>Mounting Position<br>Posição de Montagem | Relación<br>Relation<br>Relação |
|--------------------------|------------------------|--|---------------------------------|---|---|---------------------------------|
| PRIBZ-1010003            | 11 Kg                  | Neumático<br>(Pistón central)<br><br>Pneumatic<br>(Central Piston)<br><br>Pneumático<br>(Pistão central) | 42 C.V // 32 kW<br>(1000 r.p.m) | Horario<br><br>Clockwise<br><br>Horário                                     | Posterior de la caja de cambios<br><br>Rear<br><br>Traseira     | 1:1,32                          |

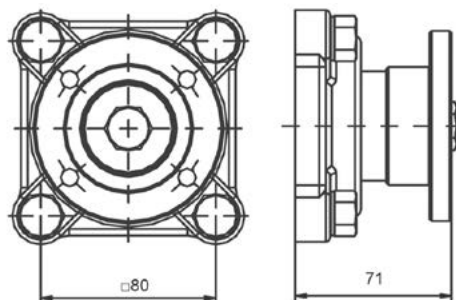
| Aplicación<br>Application<br>Aplicação        | Indicador de Funcionamiento<br>Operation Indicator<br>Indicador de Operação | Engranajes<br>Gears<br>Engrenagens | Par Nominal (Nm)<br>Torque<br>Torque |  |
|---|---|------------------------------------|--------------------------------------|--|
| Bombas ISO 4 taladros<br><br>ISO 4-hole pumps | Opcional  | 2                                  | Continuo<br>Continuous<br>Continuo   | Intermitente<br>Intermittent<br>Intermitente |
| Bombas ISO de 4 orificios                     | Opcional  |                                    | 300                                  | 420  |

## Tipos de Salida Output Types Tipos de Saídas

**PLATO/FLANGE/PRATO**

SAE: 1100  
1300  
1400

DIN: 90  
100



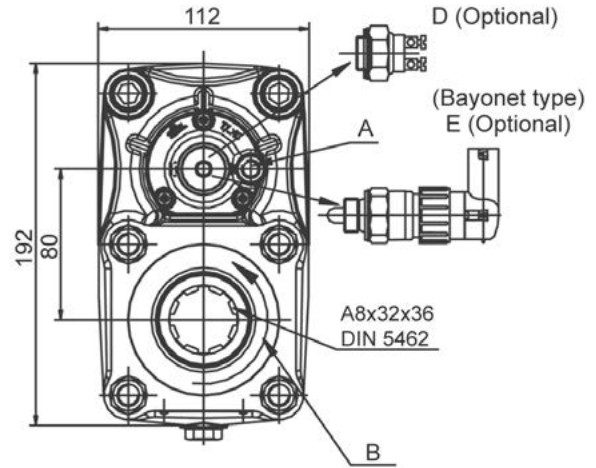
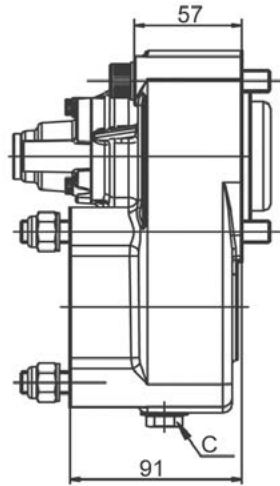


# TOMAS DE FUERZA

POWER TAKE-OFF/TOMADAS DE FORÇA

## Dimensiones

Dimensions  
Dimensões



## Notas

Notes  
Notas

|   |  |
|---|--|
| A | <b>Toma de Aire, Rosca 1/8" GAS</b><br>Engage PTO, Thread 1/8" BSP<br>Entrada de Ar, Rosca 1/8" GAS                |
| B | <b>Sentido de Giro</b><br>Rotation<br>Sentido de Rotação   |
| C | <b>Tapón de Drenaje del Aceite</b><br>Oil Drain Plug<br>Dreno de Óleo  |
| D | <b>Interruptor Neumático (100070018)</b><br>Pressure Switch. P/N (100070018)<br>Interruptor Pneumático (100070018) |
| E | <b>Interruptor de Contacto (9024999)</b><br>Passing Contact Switch (9024999)<br>Interruptor de Contato (9024999)   |