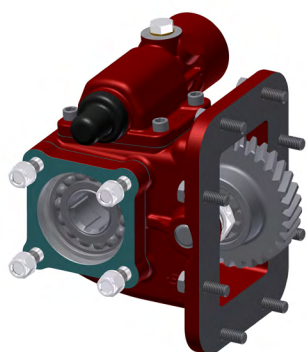




TOMAS DE FUERZA

POWER TAKE-OFF/TOMADAS DE FORÇA



PRIBZ-09303

Scania: GRSO 905/925.

Especificaciones Técnicas

Technical Specifications

Especificações Técnicas

Código Code Código	Peso Weight Peso	Accionamiento Drive Movimentação	Potencia Power Poder	Sentido de Giro de la Bomba Pump Rotation Direção de Rotação da Bomba	Posición de Montaje Mounting Position Posição de Montagem	Indicador de Funcionamiento Operation Indicator Indicador de Funcionamento
PRIBZ-09303	22 Kg	Neumático Pneumatic Pneumático	57 C.V // 43 kW (1000 r.p.m)	Izquierdo Anti-Clockwise Deixou	Derecho Right Direito	Opcional Optional Opcional

Aplicación Application Aplicação	Engranajes Gears Engrenagens	Relación Relation Relação		Par Nominal (Nm) Torque Torque	
Bombas ISO 4 taladros ISO 4-hole pumps	2 en toma constante 2 in constant mesh	Normal Normal Normal	Corta Low Curta	Continuo Continuous Continuo	Intermitente Intermittent Intermitente
Bombas ISO de 4 orificios	2 em tiro constante	1: 2,10	1: 1,68	400	560

Tipos de Salida

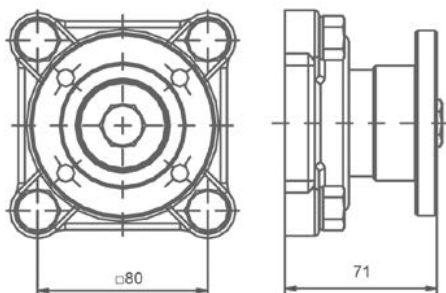
Output Types

Tipos de Saídas

PLATO/FLANGE/PRATO

SAE: 1100
1300
1400

DIN: 90
100



En vehículos con ballesta, primero comprobar el espacio disponible.

In the case of vehicles with mechanical suspension it is necessary to check the available space.

No caso de veículos com suspensão mecânica é necessário verificar o espaço disponível.



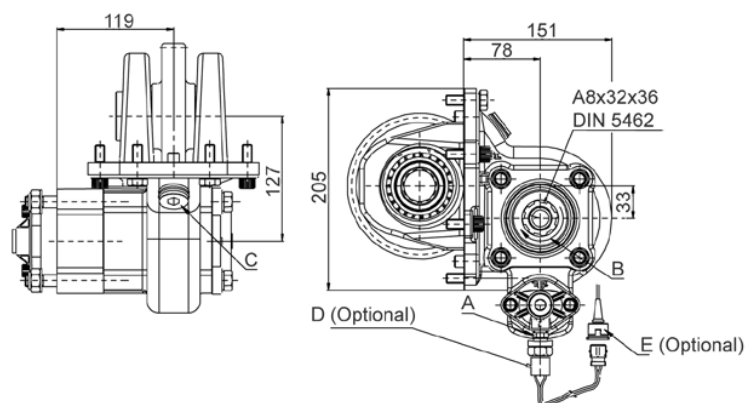
TOMAS DE FUERZA

POWER TAKE-OFF/TOMADAS DE FORÇA

Dimensiones

Dimensions

Dimensões



Notas

Notes

Notas

A	Toma de Aire, Rosca 1/8" GAS Air Connection, Thread 1/8" BSP Entrada de Ar, Rosca 1/8" GAS
B	Sentido de Giro Rotation Sentido de Rotação
	Tapón Comprobación Juego de Engranajes Backlash Check Plug Plugue de Verificação de Folga
C	Indicador de Funcionamiento (100070015) Passing Contact Switch. P/N (100070015) Indicador de Operação (100070015)
D	Conector con 3m. de Cable (906599) Connector with 3m. of Cable. P/N 906599 Conector com 3m. de Cabo (906599)

VÁLIDO PARA LOS VEHÍCULOS DOTADOS CON SUSPENSIÓN NEUMÁTICA Y MECÁNICA
VALID FOR VEHICLES EQUIPPED WITH PNEUMATIC AND MECHANICAL SUSPENSION
VÁLIDO PARA VEÍCULOS EQUIPADOS COM SUSPENSÃO PNEUMÁTICA E MECÂNICA