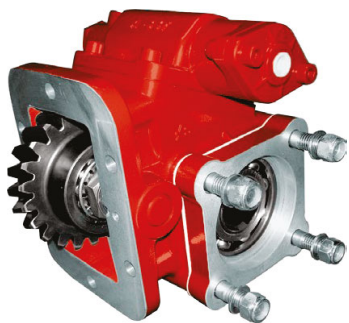




# TOMAS DE FUERZA

POWER TAKE-OFF/TOMADAS DE FORÇA



**PRIBZ-06679UN**

Eaton: Fuller (TREMEC) - FS-5005 A/B,  
FS-5205 A/B.

## Datos Principales

Main Data

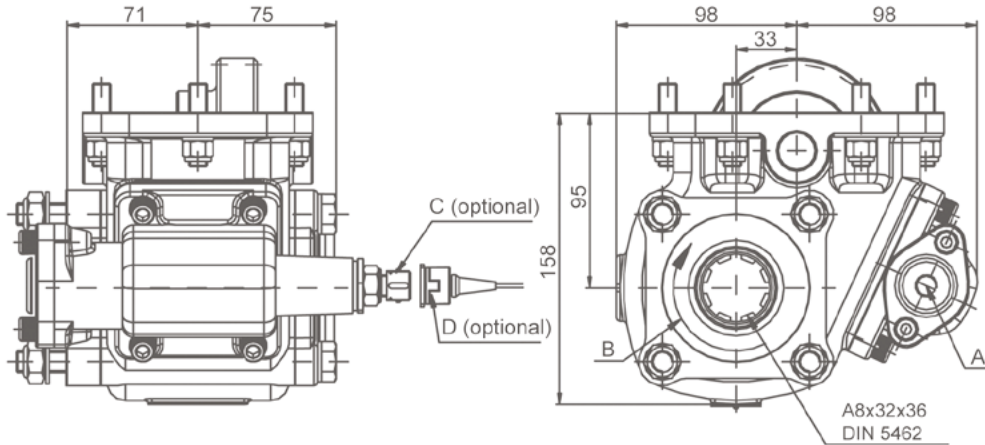
Dados Principais

<b>Par nominal</b>	Continuo Continuous Continuo	<b>300</b>
Torque (Nm)		
Torque (Nm)	Intermitente Intermittent Intermitente	<b>420</b>
<b>Potencia (1000 RPM)</b>	<b>42 C.V // 32 kW</b>	
Power		
Poder		
<b>Lado de montaje</b>	<b>Derecho</b>	
Mounting Position	Right	
Lado de Mmontagem	Direito	
<b>Sentido de Giro de la Bomba</b>	<b>Izquierdo</b>	
Pump Rotation	Anti-clockWise	
Direção de Rotação da Bomba	Esquerdo, contra-relógio	
<b>Peso</b>	<b>9 Kg</b>	
Weight		
Peso		
<b>Engranajes</b>	<b>2 en toma constante</b>	
Gears	2 in constant mesh	
Engrenagens	2 em tiro constante	
<b>Relación Motor - Toma de Fuerza</b>	<b>FS 5005 A</b>	<b>1: 1</b>
Engine to PTO Ratio	<b>FS 5005 B</b>	<b>1: 1,19</b>
Relação Motor - PTO	<b>FS 5205 A</b>	<b>1: 1</b>
	<b>FS 5205 B</b>	<b>1: 1,19</b>



# TOMAS DE FUERZA

POWER TAKE-OFF/TOMADAS DE FORÇA



## Notas

Notes  
Notas

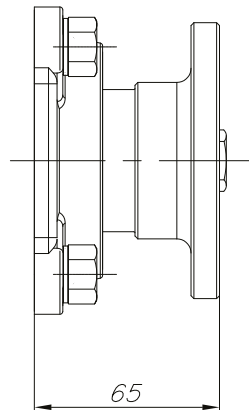
A	<b>Toma de Aire, Rosca 1/4" GAS</b> Air Connection, Thread 1/4" BSP Entrada de Ar, Rosca 1/4" BSP
B	<b>Sentido de Giro</b> Rotation Sentido de Rotação
C	<b>Indicador de Funcionamiento (100070001)</b> Passing Contact Switch. P/N (100070001) Indicador de Operação (100070001)
D	<b>Conector con 3m. de Cable (906599)</b> Connector with 3m. of Cable. P/N 906599 Conector com 3m. de Cabo (906599)

## Tipos de Salida

Output Types  
Tipos de Saídas

### PLATO/FLANGE/PRATO

TIPO DE PLATO	FLANGE TYPE	TIPO DE PRATO
SAE:	1100	
	1300	
	1400	
DIN:	90	
	100	
	Thai Flange	
	Kyukoto Flange	



### EJE/SHAFT/EIXO

