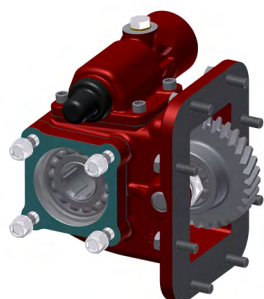




TOMAS DE FUERZA

POWER TAKE-OFF/TOMADAS DE FORÇA



PRIBZ-026003

Renault: B9-150, B18-150.

Especificaciones Técnicas Technical Specifications Especificações Técnicas

Código Code Código	Peso Weight Peso	Accionamiento Drive Movimentação	Potencia Power Poder	Sentido de Giro de la Bomba Pump Rotation Direção de Rotação da Bomba	Posición de Montaje Mounting Position Posição de Montagem
PRIBZ-026003	19.3 Kg	Neumático Pneumatic Pneumático	50 C.V // 37 Kw (1000 r.p.m)	Izquierdo Anti-Clockwise Deixou	Derecho Right Direito

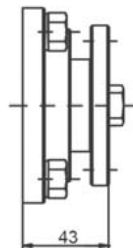
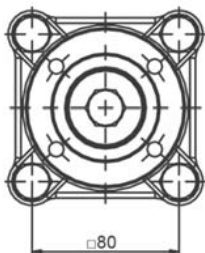
Aplicación Application Aplicação	Engranajes Gears Engrenagens	Relación Relation Relação		Par Nominal (Nm) Torque Torque	
Bombas ISO 4 taladros ISO 4-hole pumps Bombas ISO de 4 orifícios	2 en toma constante 2 in constant mesh 2 em tiro constante	B18		B9-150	Continuo Continuous Continuo
		Normal Normal Normal	Larga High Longa	1: 1,26	Intermitente Intermittent
		1: 1,26	1: 1,46	350	490

Tipos de Salida Output Types Tipos de Saídas

PLATO/FLANGE/PRATO

SAE: 1100
1300
1400

DIN: 90
100





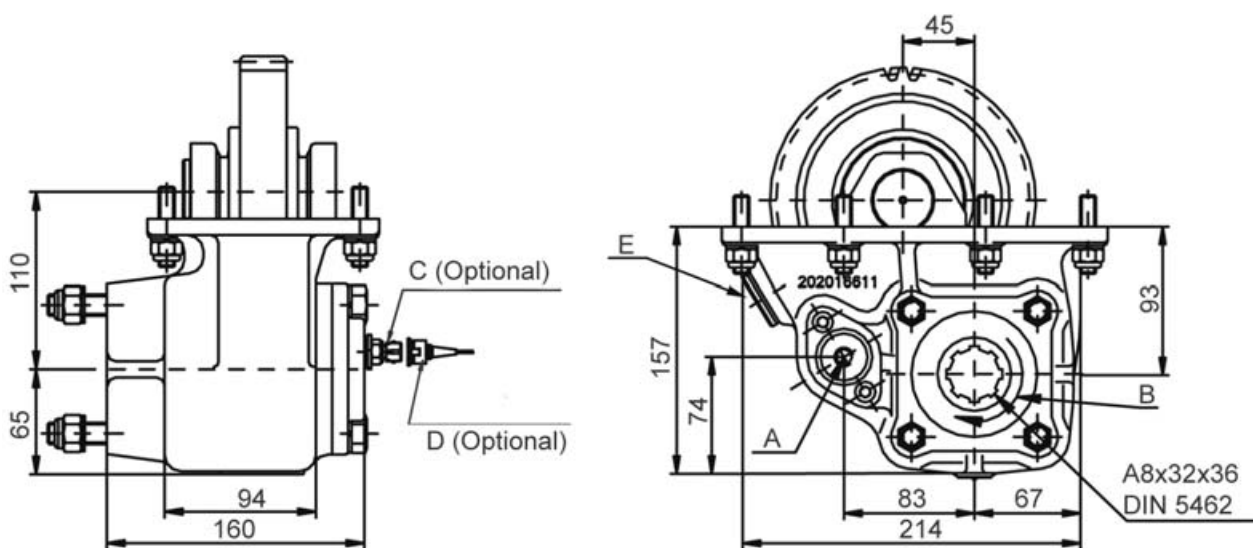
TOMAS DE FUERZA

POWER TAKE-OFF/TOMADAS DE FORÇA

Dimensiones

Dimensions

Dimensões



Notas

Notes

Notas

A	Toma de Aire, Rosca 1/4" GAS Air Connection, Thread 1/4" BSP Entrada de ar, Rosca 1/4" GAS
B	Sentido de Giro Rotation Sentido de Rotação
C	Indicador de Funcionamiento (100070001) Passing Contact Switch. P/N (100070001) Indicador de Operação (100070001)
D	Conector con 3m. de Cable (906599) Connector with 3m. of Cable. P/N 906599 Conector com 3m. de Cabo (906599)