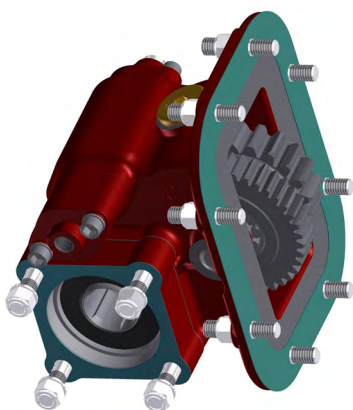




TOMAS DE FUERZA

POWER TAKE-OFF/TOMADAS DE FORÇA



**PRIBZ-000815 // PRIBZ-0007 // PRIBZ-0008
PRIBZ-0018 // PRIBZ-0019**

Eaton Fuller: RT 7608 LL,
RT 8908 LL, RT 14609 A,
RTLO 14713 A, RTXF 15710 C,
RT 8609 A, RT11710 B.

Datos Principales

Main Data

Dados Principais

Series	1000, 1010	2000, 2010
Lado de Montaje Mounting Position Lado de Montagem	Inferior Bottom Inferior	Inferior Bottom Inferior
Peso Weight Peso	14 Kg	16 Kg
Engranajes Gears Engranagens	2	

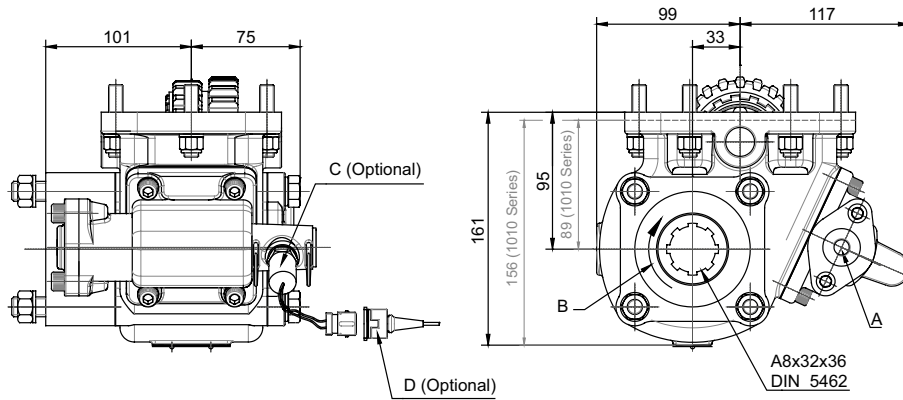
Relación Interna Internal Ratio Relação Interna	Trabajo Intermitente Intermittent Service Trabalho Intermitente		Trabajo Continuo Continuous Service Trabalho Contínuo	
	Par (Nm) Torque	Potencia Power (HP // Kw) 1000 RPM Potencia	Par (Nm) Torque	Potencia Power (HP // Kw) 1000 RPM Potencia
55% (B)	350	49 // 37	250	35 // 26
73% (C)	350	49 // 37	250	35 // 26
59% (E)	310	44 // 33	220	31 // 23
95% (J)	310	44 // 33	220	31 // 23
125% (O)	280	39 // 29	200	28 // 21
137% (R)	280	39 // 29	200	28 // 21
150% (S)	260	37 // 28	180	26 // 19
165% (T)	240	34 // 25	170	24 // 18



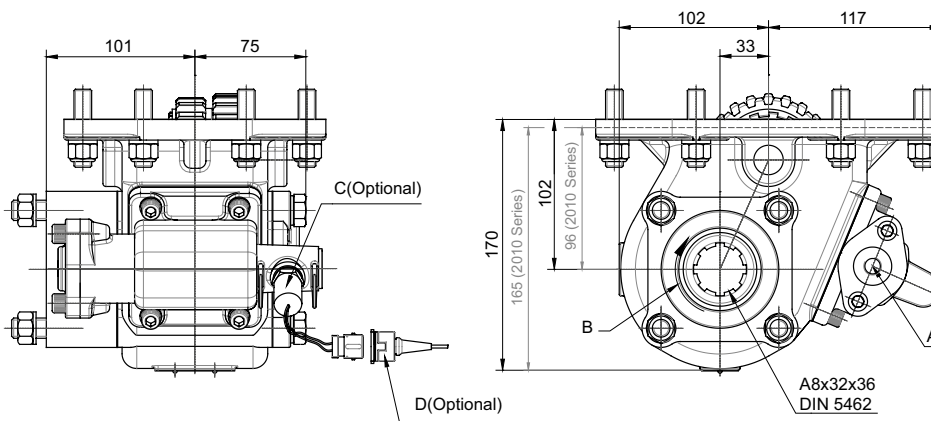
TOMAS DE FUERZA

POWER TAKE-OFF/TOMADAS DE FORÇA

1000 SERIES



2000 SERIES



Notas

Notes

Notas

A	Toma de Aire, Rosca 1/4" GAS Air Connection, Thread 1/4" BSP Entrada de ar, Rosca 1/4" BSP
B	Sentido de Giro Rotation Sentido de Rotação
C	Indicador de Funcionamiento Passing Contact Switch. P/N Indicador de Operação
D	Conector con 3m. de Cable (906599) Connector with 3m. of Cable (906599) Conector com 3m. de Cabo (906599)



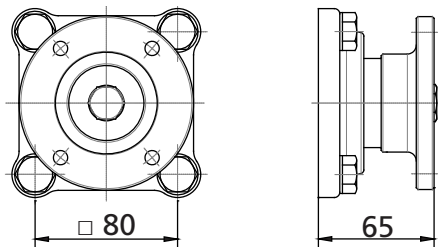
TOMAS DE FUERZA

POWER TAKE-OFF/TOMADAS DE FORÇA

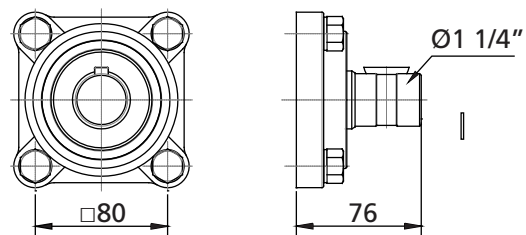
PRIBZ-000815 // PRIBZ-0007 // PRIBZ-0008 // PRIBZ-0018 // PRIBZ-0019

Tipos de Salida Output Types Tipos de Saídas

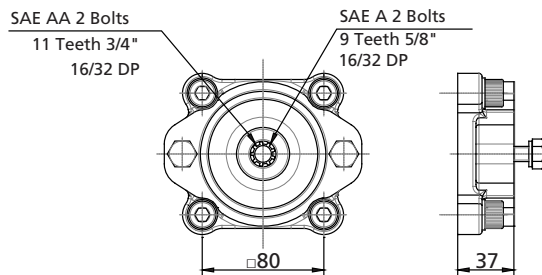
PLATO/FLANGE/PRATO



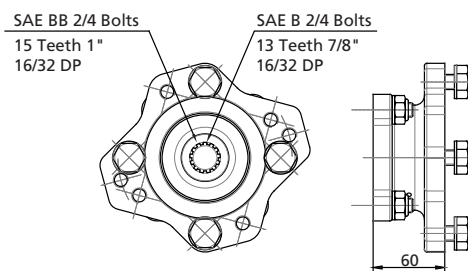
EJE CHAVETEADO/ROUND SHAFT/EIXO CHAVEADO



SAE "A" 2 TORNILLOS/SAE "A" 2 BOLTS/SAE "A" 2 PARAFUSOS



SAE "B" 2/4 TORNILLOS/SAE "B" 2/4 BOLTS/SAE "B" 2/4 PARAFUSOS



ACCIONAMIENTO MECÁNICO/MECHANICAL SHIFTING/MOVIMENTAÇÃO MECÂNICA

