



BOMBAS HIDRÁULICAS - ENGRANAJES

HYDRAULIC PUMPS - GEARS/BOMBAS HIDRÁULICAS - ENGRANAJES



SERIE GRIS
GRAY SERIES
SERIE GRIS

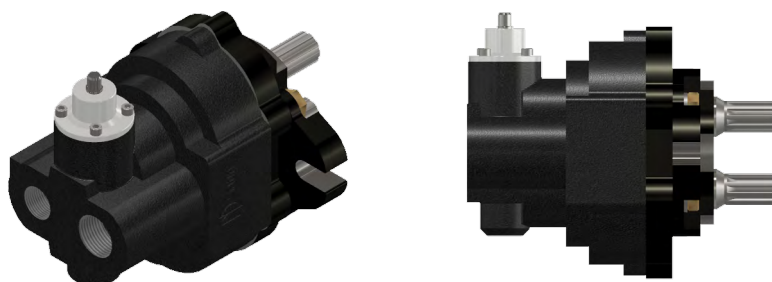
Especificaciones Técnicas Technical Specifications Especificações Técnicas

Código Code Código	Accionamiento Drive Movimentação	Material Cuerpo Body Material Material Corpo	Norma de Fijación Fixing Standard Padrão de Fixação	Peso Weight Peso	Caudal Flow Fluxo	Presión Máxima de Trabajo Maximum Work Pressure Pressão Máxima do Trabalho	Tapa de la Bomba Pump Cover Tampa da Bomba
PTBG-0010	Mecánico Mechanical Mecânica	Fundición de hierro gris Gray cast iron Ferro fundido cinza	DIN Z15 4 Fijaciones DIN Z15 4 Fixings DIN Z15 4 Fixações	12,8 Kg	120 lt/min a/at 2000 RPM	170 kgs/cm ²	RBHN-0027
PTBG-0013	Neumático Pneumatic Pneumatico						
PTBG-0016	Sin válvula Without valve Sem válvula						
PTBG-0018	Mecánico Mechanical Mecânica				170 lt/min a/at 2000RPM		
PTBG-0021	Neumático Neumatic Pneumatic						
PTBG-0024	Sin válvula Without valve Sem válvula						

PARA SCANIA / FOR SCANIA / PARA SCANIA

PTBG-0034

Vista Lateral y Trasera de Accionamiento Neumático Side and Rear View of Pneumatic Drive Vista Lateral e Traseira do Acionamento Pneumático

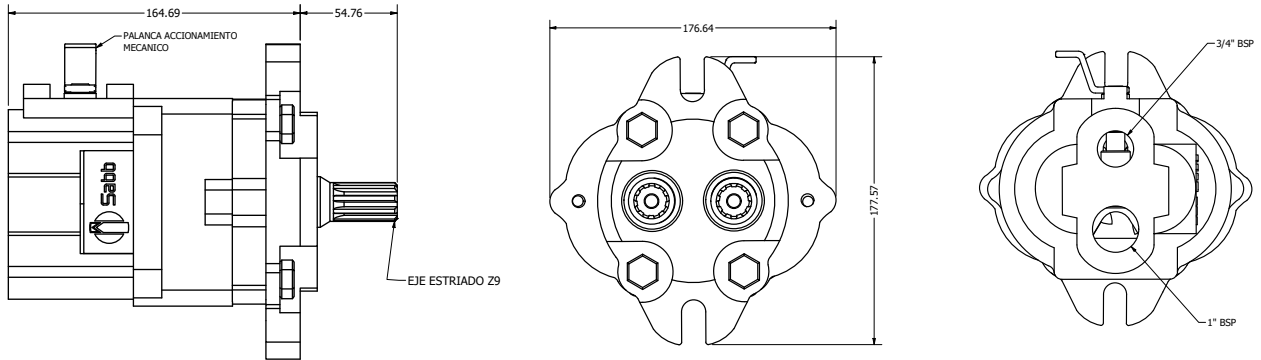




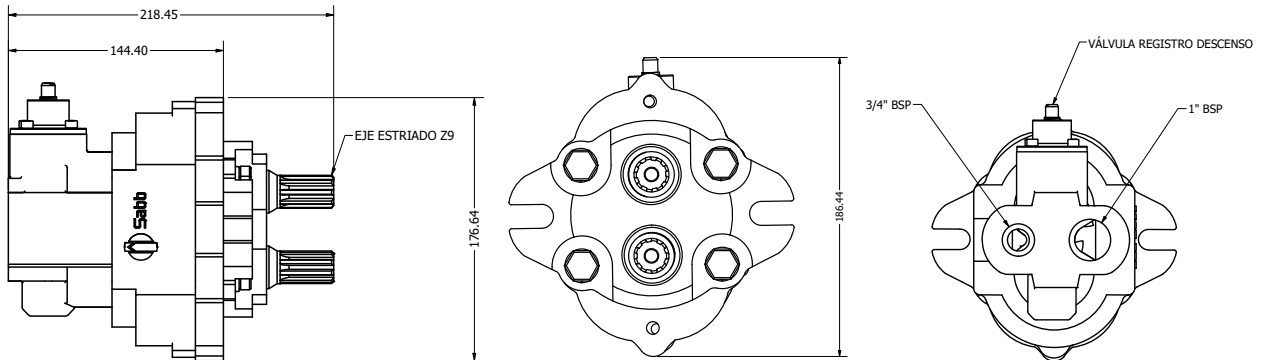
BOMBAS HIDRÁULICAS - ENGRANAJES

HYDRAULIC PUMPS - GEARS/BOMBAS HIDRÁULICAS - ENGRANAJES

PTBG-0010 // PTBG-0018



PTBG-0013 // PTBG-0021



PTBG-0016 // PTBG-0024

