



BOMBAS HIDRÁULICAS A PISTONES

HYDRAULIC PISTON PUMPS/BOMBAS HIDRÁULICAS A PISTÕES



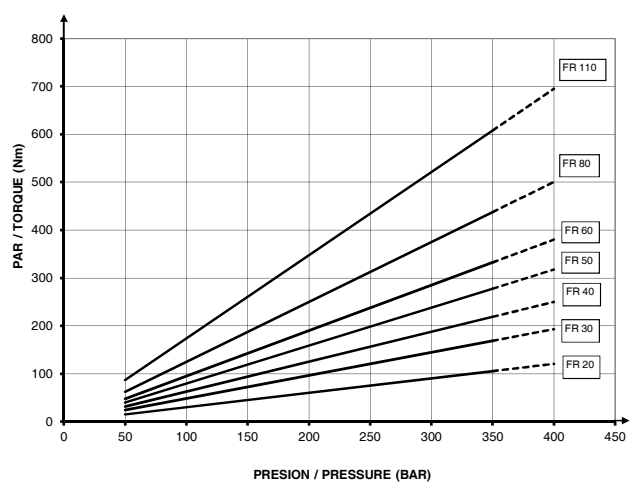
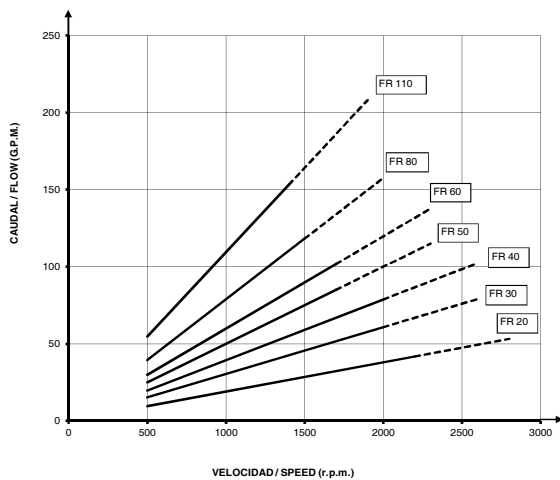
ALTA PRESIÓN/HIGH PRESSURE/ALTA PRESSÃO

BOMBA HIDRÁULICA A PISTONES
HYDRAULIC PISTON PUMPS
BOMBAS HIDRÁULICAS A PISTÕES

Especificaciones Técnicas Technical Specifications Especificações Técnicas

Bomba Pump Bomba	Código Code Código	Peso Weight Peso	Material del Cuerpo Body Material Material do Corpo	Desplazamiento Displacement Deslocamento (cm ³ /rev)	Presión Pressure BAR (PSI) Pressão		Velocidad Speed (RPM) Rapidez		Potencia Power kW Poder	
					Máx. Cont.	Máx. Pico. Peak (5s)	Máx. Cont.	Máx. int.	Cont.	Máx. Int.
FR 20-R ISO	PRIBZ-5040606	7.6 Kg	Hierro fundido	19	350 (5076)	400 (5800)	2200	2800	21	28
FR 30-R ISO	PRIBZ-5040806	7.7 Kg		30.4			2000	2600	30	39
FR 40-R ISO	PRIBZ-5041006	9.5 Kg		39.38			2000	2600	37	50
FR 50-R ISO	PRIBZ-5047506	10 Kg	Ferro fundido	49.47			1700	2300	40	52
FR 60-R ISO	PRIBZ-5041206		Cast iron	59.86			1700	2300	45	58
FR 80-R ISO	PRIBZ-5051706	15 Kg	Cast iron	78.79			1500	2000	54	66
FR 110-L ISO	PRIBZ-5041706			109.47			1400	1900	71	93

Curvas de Rendimiento Performance Curves Curvas de Desempenho

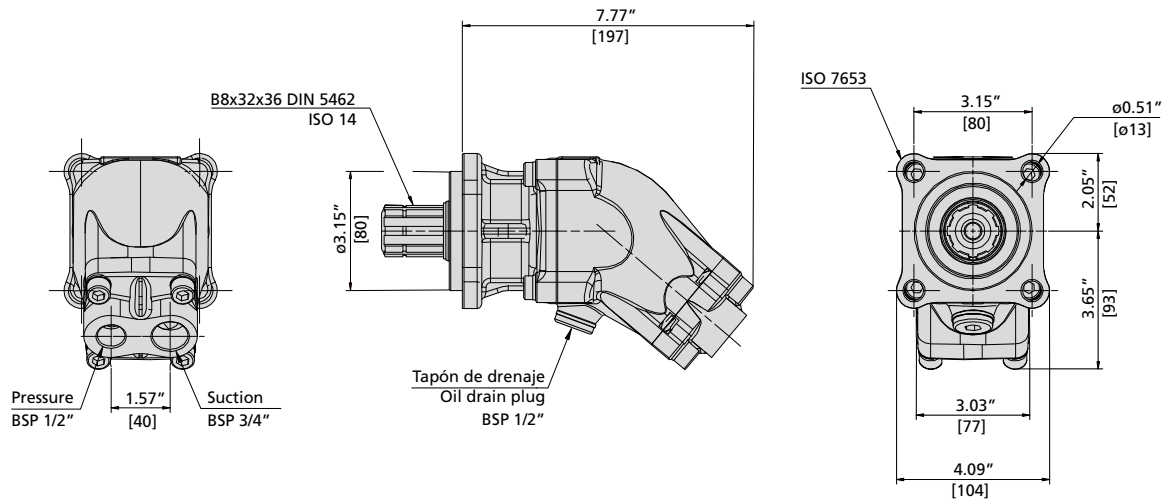




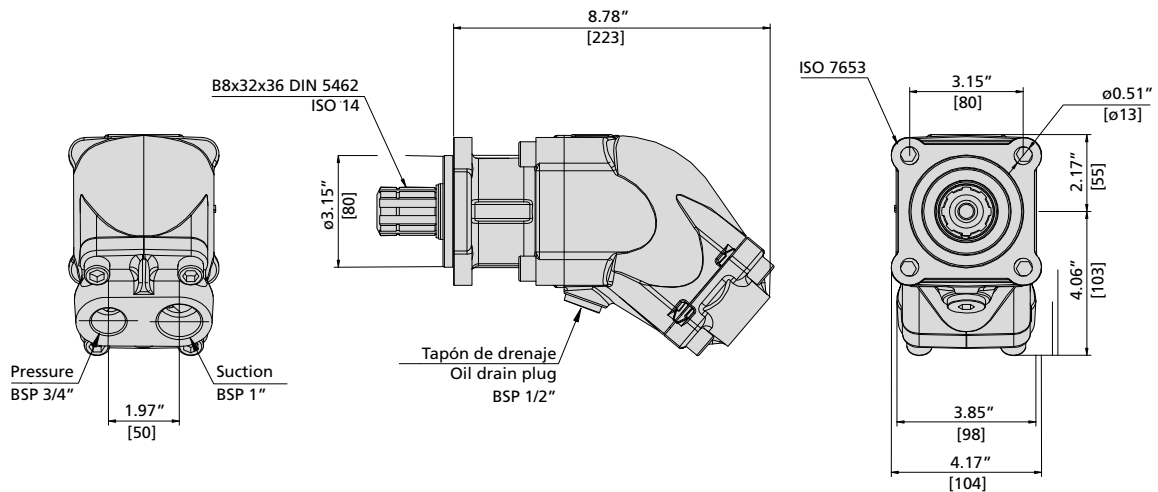
BOMBAS HIDRÁULICAS A PISTONES

HYDRAULIC PISTON PUMPS/BOMBAS HIDRÁULICAS A PISTÕES

FR 20/30



FR 40/50/60



FR 80/110

