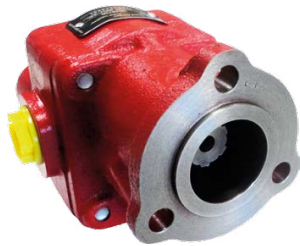




BOMBAS HIDRÁULICAS - ENGRANAJES

HYDRAULIC PUMPS - GEARS/BOMBAS HIDRÁULICAS - ENGRANAGENS



BEU 23/30/40/45

BEU 23/30/40/45

BEU 23/30/40/45

Especificaciones Técnicas Technical Specifications Especificações Técnicas

	BEU 23	BEU 30	BEU 40	BEU 45
Código Code Código	PRIBZ-5046706	PRIBZ-5046806	PRIBZ-5046906	PRIBZ-5047006
Peso Weight Peso	7.1 Kg	7.5 Kg	8.3 Kg	8.5 Kg
Desplazamiento (cm3/rev) Deslocamento (cm3/rev) Displacement (cm3/rev)	23	29	41	46
Presión máxima Continua (P1) (BAR) Continuous Maximum Pressure (P1) (BAR) Pressão Máxima Contínua (P1) (BAR)	250	240	210	200
Presión Máxima Pico Intermittent Maximum Pressure Pressão Máxima Intermitente	300	290	260	250
Velocidad Speed Rapidez	min. (P1)	500		
	máx. (P2)	2000		
Dirección de Rotación Rotation Direction Direção de Rotação	Reversible, con drenaje interno Bi-directional, internal drain Reversível, dreno interno			
Presión de Entrada Recomendada Recommended Inlet Pressure Pressão de Entrada	0.7÷ 3 bar (abs)			
Viscosidad Viscosity Viscosidade	Recomendada Recommended Recomendada	De/From/De 12 a/to/a 100 mm2/s (cST)		
	Permitida Allowed Permitida	Hasta/Until/Até 750 mm2/s (cST)		
Temperatura Temperature Temperatura	Desde/From/De -25°C a/at/a +80°C			



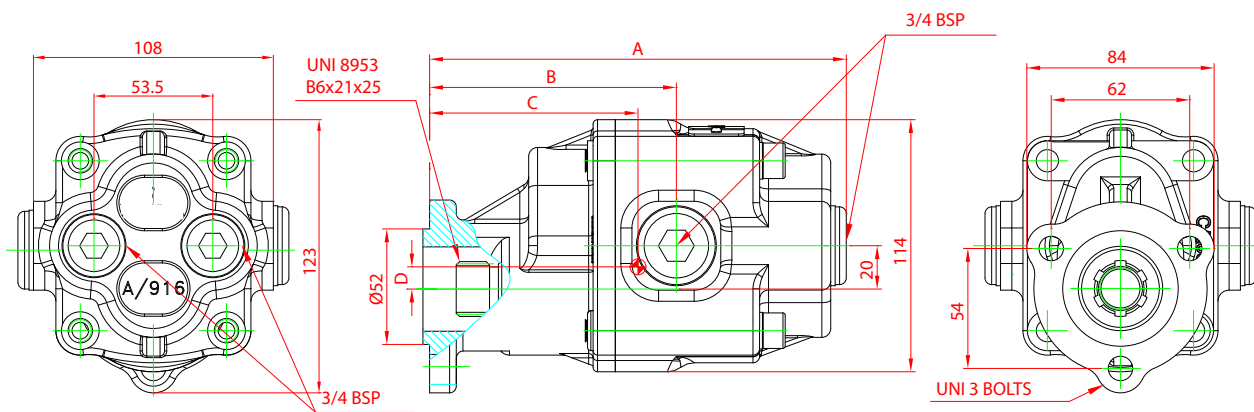
BOMBAS HIDRÁULICAS - ENGRANAJES

HYDRAULIC PUMPS - GEARS/BOMBAS HIDRÁULICAS - ENGRANAJES

Dimensiones

Dimensions
Dimensões

	BEU 23	BEU 30	BEU 40	BEU 45
A (mm)	166	170	183	196
B (mm)	102	109	114	119
C (mm)	92	96	104	107.3
D (mm)	17	17.2	17.5	17.7



Curvas de Rendimiento

Performance Curves

Curvas de Desempenho

