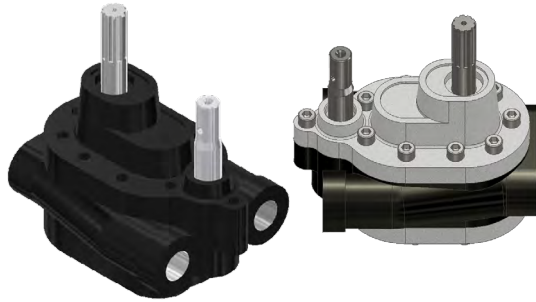




BOMBAS HIDRÁULICAS - ENGRANAJES

HYDRAULIC PUMPS - GEARS/BOMBAS HIDRÁULICAS - ENGRANAJES



B-50 BIDIRECCIONAL
B-50 BIDIRECTIONAL
B-50 BIDIRECCIONAL

Especificaciones Técnicas Technical Specifications Especificações Técnicas

Código Code Código	Norma de Fijación Fixing Standard Padrão de Fixação	Material Material Material	Accionamiento Drive Movimentação	Caudal Flow Fluxo	Entrada Inlet Entrada	Salida Outlet Saída	Presión Máxima de Trabajo Maximum Work Pressure Pressão Máxima do Trabalho
PTBG-0001	Cardánica / Barra de mando Cardan / Command bar Cardânico / Barra de comando	Fundición de hierro nodular Nodular cast iron body Fundição de ferro nodular	Mecánico Mechanical Mecânico	140 lt/min a/at 2000RPM	1" BSP	1" BSP	150 kgs/cm ²

Dimensiones Dimensions Dimensões

