



FILTROS MAGNETO-MECÁNICOS

MAGNETO-MECHANICAL FILTERS/FILTROS MAGNETO-MECÁNICOS



FILTRO MAGNETO-MECÁNICO DE 64 LITROS
64 LITERS MAGNETO-MECHANICAL FILTER
FILTRO MAGNETO-MECÂNICO DE 64 LITROS

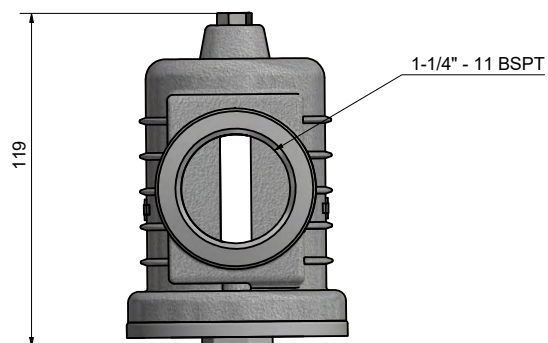
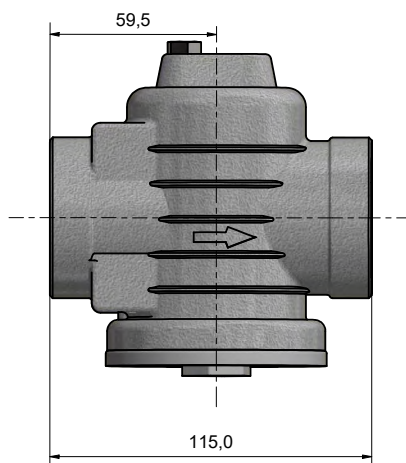
Especificaciones Técnicas

Technical Specifications
Especificações Técnicas

| Código Code Código | Peso Weight Peso | Material Material Material | Caudal Flow Flujo | Rosca de Entrada Inlet Thread Rosca de Entrada | Rosca de Salida Outlet Thread Rosca de Salida |
|--------------------------|------------------------|--|-------------------------|--|---|
| PTA-0003 | 1,3 Kg | Aleación de aluminio Aluminum alloy Liga de alumínio | 64 L/min | 1-1/4" BSPT | 1-1/4" BSPT |

Dimensiones

Dimensions
Dimensões



Presión Máxima
Maximum Pressure
Pressão Máxima

10 BAR

Temperatura Máxima
Maximum Temperature
Temperatura Máxima

80 °C