



FILTROS MAGNETO-MECÁNICOS

MAGNETO-MECHANICAL FILTERS/FILTROS MAGNETO-MECÂNICOS

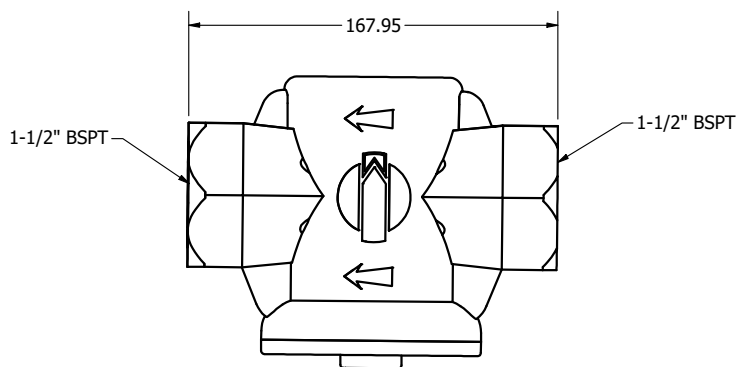
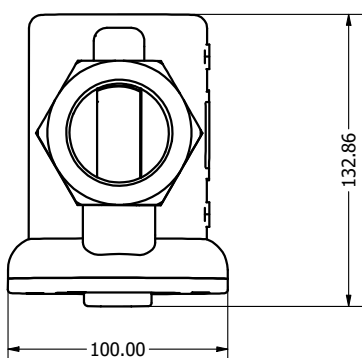


FILTRO MAGNETO-MECÁNICO DE 120 LITROS
120 LITERS MAGNETO-MECHANICAL FILTER
FILTRO MAGNETO-MECÂNICO DE 120 LITROS

Especificaciones Técnicas Technical Specifications Especificações Técnicas

Código Code Código	Peso Weight Peso	Material Material Material	Caudal Flow Flujo	Rosca de Entrada Inlet Thread Rosca de Entrada	Rosca de Salida Outlet Thread Rosca de Saída
PTA-0002	3,5 Kg	Aleación de aluminio Aluminum alloy Liga de alumínio	120 L/min	1-1/2" BSPT	1-1/2" BSPT

Dimensiones Dimensions Dimensões



Presión Máxima
Maximum Pressure
Pressão Máxima

10 BAR

Temperatura Máxima
Maximum Temperature
Temperatura Máxima

80 °C